

HL600N -

Noua caseta pentru ape pluviale

Pregatita pentru orice ploaie



- *Mai puternic - debit marit cu 50%*
- *Mai bun - imbunatatit in multe aspecte*
- *Mai frumos - utilizabil pentru toate suprafetele*



HL Caseta de ape pluviale – HL600N

Compania austriacă HL Hutterer & Lechner GmbH este bine cunoscută de mai multe decenii în industria de construcții, ca urmare a produselor sale, însă în principal datorită casetei sale de ape pluviale extrem de bine gândite. Realizată din material plastic, ușoară, cu o robustețe dovedită datorită nervurilor de rigidizare și simplu de instalat datorită racordului orientabil cu bila, inexistența acestei facilități fiind de neconceput acum în orice șantier.

Schimbările climatice, modificarea puternică a condițiilor meteorologice și intensificarea fenomenelor de ploi severe ce alternează cu perioade lungi de secetă au condus la creșterea cerințelor pentru drenajul acoperișurilor și evident și asupra casetelor de apă pluvială conectate la sistemul de îngheaburi și burlane. HL Hutterer & Lechner a răspuns acestor cerințe cu noua serie de casete pluviale HL600N: toate aspectele pozitive au fost menținute sau îmbunătățite decisiv - pentru același preț!

- Capacitatea de scurgere:
11 litri / secundă:
Creștere cu mai mult de 50% !



- Capac și clapeta anti-miros:
Etansare asigurată cu garnituri montate în fabrică – blochează emanarea gazelor și mirosurilor din rețeaua de canalizare atunci când rețeaua pluvială este racordată la rețeaua menajeră.



- Este posibilă conectarea burlanelor cu diametrul până la Ø 120mm



- Cos pentru frunze:
Mai mare și prevăzută cu funcție de preaplin; În cazul în care coșul se umple cu frunze, tubul de preaplin din mijloc asigură în continuare evacuarea apei de ploaie.



- Un singur racord de evacuare cu DN110 și DN125



- Prindere : deschiderea ușoară a capacului



- Piesa de racord la burlan:
Excentrică, ajustează bila orizontală înfinit; Cu un stut de 50mm pentru a compensa dilatarea și contractiile burlanului.



HL Caseta de ape pluviale – HL600NHO

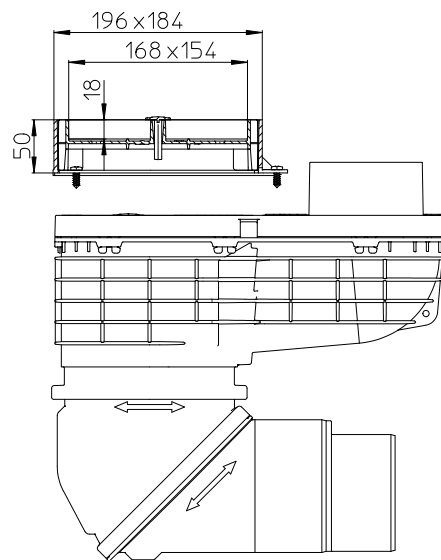
In cazul constructiilor cu pereti cortina, in mod normal, conductele de ape pluviale se instaleaza intre constructie si peretele cortina. In acest caz, o caseta conventionala pentru apa de ploaie nu poate fi utilizata, deoarece deschiderea capacului nu ar mai fi posibilă si de asemenea trebuie gasita o alta solutie de racordare a burlanului la caseta pluviala. Acum, exista solutia optima :

HL600NHO! Cu toate avantajele noii casete pluviale HL600N, dar cu racord de intrare orizontal cu mufa si garnitura D110mm!



HL Caseta de ape pluviale – HL601i Accesoriiul potrivit pentru orice tip de alee

Cu noul accesoriu HL601i (individual), caseta de apa pluviala HL600N poate fi adaptată din punct de vedere vizual la cele mai variate variante de acoperiri ale aleilor din jurul casei - chiar și după aceea!



HL Instructiuni de instalare - Caseta de ape pluviale HL600N



1. Pozitionati caseta pluviala



2. Selectati adaptorul corespunzator pentru racordarea burlanului



3. Conectati burlanul



4. Fixati directia si unghiul racordului de iesire al casetei



5. Conectati conducta de canalizare
D110 - direct
D125 - dupa sectionare



6. Instalarea este gata

HL Intretinerea si curatarea casetei de ape pluviale HL600N



1. Umplerea cosului cu frunze



2. Ridicati capacul de inspectie al casetei



3. Goliti cosul de frunze

Casete pentru ape pluviale - Produse - Date

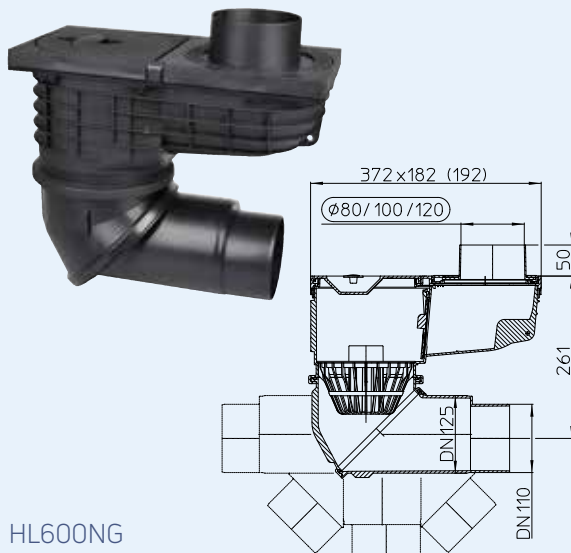
HL600N Caseta pentru ape pluviale cu capacitate mare de drenaj, racord intrare reglabil si racord iesire orientabil

HL600NG Caseta pentru ape pluviale similara HL600N in sa cu parti vizibile din fonta

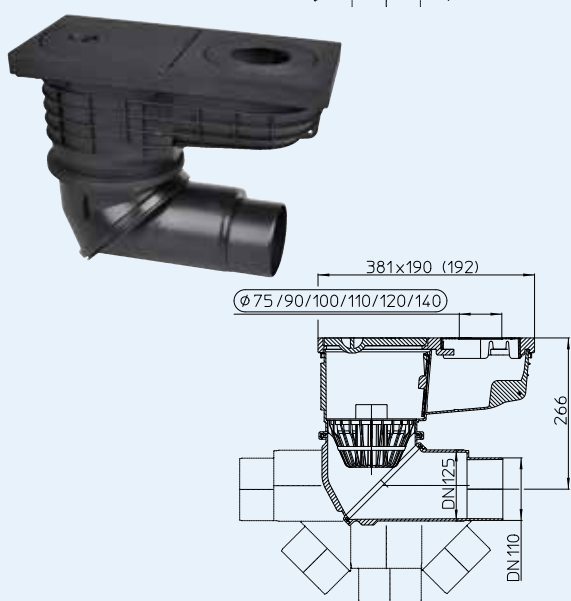
Date

Capacitate de drenaj	DN100: 10l/s DN125: 11l/s
Material	HL600N: PP HL600NG: PP/Fonta
Racord burlan	Conector pentru burlan cu DN80, DN100, DN120
Iesire la scurgere	Opțional DN110/125, reglabilă de la 0° la 90° și 360° rotativ orizontal
Obturator de miros	Obturator mecanic de miros cu garnitura de etansare injectata in fabrica
Standard	DIN 12056, Önorm B 2501
Recomandat pentru	Conectarea burlanelor la conducte de canalizare exterioara - cu acces pentru vizitare
Pachetul include	Cos pentru frunze cu preaplin, adaptor pentru burlane Ø 80, 100, 120 glisant orizontal si capac cu maner pentru inspectie si curatare
Informatii suplimentare	Pentru montaj in exterior

HL600N



HL600NG

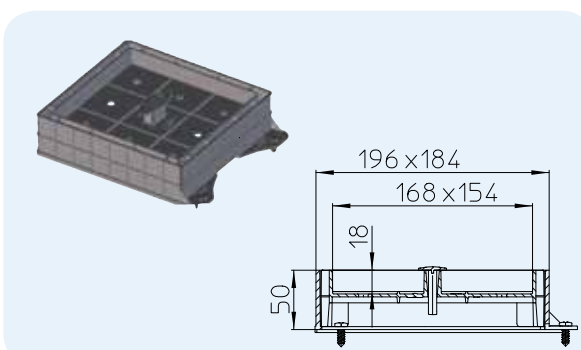


HL-Nr	Dimensiuni	Parte vizibila	Greutate	EAN	Buc./Pachet
600N	DN110/125	PP		+044122	1
600NG	DN110/125	Guss		+044696	1

HL601i Accesoriu „Individual” pentru HL600N/HL600NH0

Date

Material	PP
Inaltime	5 cm
Recomandat pentru	Se poate umple cu pietris sau cu dale pietonale. Prin utilizarea acestui accesoriu casete pentru ape pluviale pot fi adaptate din punct de vedere estetic cu alea pe care sunt instalate (pietris, dale, alte tipuri de plac) Accesoriul poate fi cu usurinta ridicat cu ajutorul unui maner pentru a avea acces la capacul casetei de apa pluviala in vederea inspectarii si curatarii.

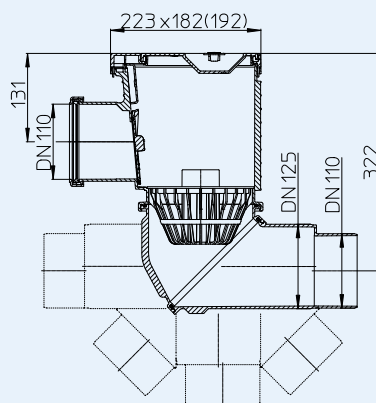


HL-Nr.	Dimensiuni	Greutate	EAN	Buc./Pachet
601i	196x184 mm		+044191	1

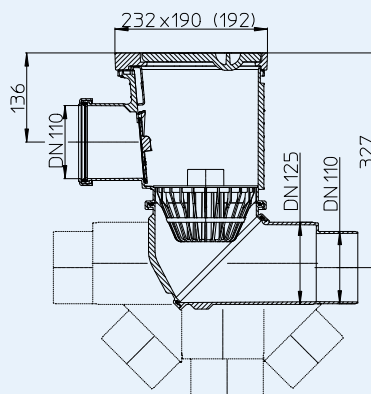
HL600NHO Caseta pentru ape pluviale cu racord intrare lateral pentru burlane inglobate in fatada
HL600NGHO Caseta pentru ape pluviale similara HL600NHO in sa cu parti vizibile din fonta

Date	
Capacitate de drenaj	DN100: 10l/s DN125: 11l/s
Material	HL600NHO: PP HL600NGHO: PP/Fonta
Racord burlan	DN110 Cu mufa si garnitura
iesire la scurgere	Opțional DN110/125, reglabilă de la 0° la 90° și 360° rotativ orizontal
Obturator de miros	Obturator mecanic de miros cu garnitura de etansare injectata in fabrica
Standard	DIN 12056, Önorm B 2501
Recomandat pentru	Pentru conectarea la rețeaua exterioara de canalizare a burlanelor trase prin fatadele cladirilor sau in spatele peretilor cortina.
Pachetul include	Cos pentru frunze cu preaplin, capac cu maner pentru inspectie si curatare.
Informatii suplimentare	Pentru montaj exterior

HL600NHO



HL600NGHO



HL600NHO HL600NGHO

HL0600N.2E



HL0600N.4E



HL0600N.3E



HL-Nr	Dimensiuni	Parte vizibila	Greutate	EAN	Buc./Pachet
600NHO	DN110/125	PP			1
600NGHO	DN110/125	Guss			1

HL Austria

HL Headoffice Austria Brauhausgasse 3-5
 A-2325 Himberg
 T: +43 / (0) 2235 / 862 91-0
 F: +43 / (0) 2235 / 862 91-31
 office@hutterer-lechner.com

Gebiet Ost: Josef Kellner: 0664/96 89 054
 Wien Nord/NÖ Nord/ e-mail: kellner@hutterer-lechner.com
 Burgenland Nord Zeljko Sapina: 0664/84 91 240
 Wien Süd/NÖ Süd sapina@hutterer-lechner.com

Gebiet Süd: Martin Hörzer: 0664/84 91 242
 Steiermark/Kärnten/ hoerzer@hutterer-lechner.com
 Burgenland Süd

Gebiet Mitte: Karl Weninger: 0664/22 44 769
 Salzburg/Oberösterreich weningen@hutterer-lechner.com

Gebiet West: Alexander Wachter: 0664/84 91 241
 Tirol/Vorarlberg/Südtirol wachter@hutterer-lechner.com

HL International

HL Albania Roland Aliaj
 Tirana, Albania
 T: +35542272528
 M: +355692071457
 hl.al.roland@gmail.com

HL Bosnia and Herzegovina Remzo Čutuna
 M: +387 61158245
 ozmer@bih.net.ba

HL Bulgaria Informative office
 Dipl. Ing. Krasimir Georgiev
 str. Boris Arsov 12/B
 BG-1700 Sofia
 M: +359(0)888 644 574
 hlbg.com@gmail.com

HL Croatia Krešimir Bogadi ing.grad
 M: +385 99 31 46 587
 hi@bikma.hr

Vjekoslav Zlački
 M: +385 98 35 26 66
 mto@mto.hr

HL Cyprus Nianpa (Patatos) Ltd
 Foti Pitta 32, Palaiometochi
 Industrial Area, 2682
 P.O. Box 25528
 1310 Nicosia
 T: +35 722 35 38 08
 F: +35 722 35 31 73
 sales@nianpa.com

HL Czech Republic Technická kancelář
 Dipl. Ing. J. Maňas
 Zámečnické nám. 54/6
 CZ-66451 Šlapanice,
 M: +420 602 519295
 manas@odtokyhl.cz

HL Estonia,
 Latvia,
 Lithuania

Saulius Šalna
 HL Baltic Technical Center
 Draugystės 19
 LT-51230 Kaunas
 T: +370 645 11 101
 F: +370 373 31 662
 saulius@hlabaltic.info
 www.hlabaltic.info

HL France

F.L.B.
 Rue Robert Fulton,
 Zona Quadra parc
 F - 62800 Lievin
 T: +33321458000
 F: +33321451015
 www.flb-plast.fr

HL Greece

Tselcon
 Christos Al. Tselis -
 Christos V. Tselis

Central Office:
 Old National Road Patras-Korinthos
 & Roumelioti
 Ag. Vasileios, Tseleika
 GR-26504 Rion

T: +30 2610 911411
 T: +30 2610 620524
 F: +30 2610 911412
 info@tselcon.gr
 www.tselcon.gr

HL Hungary

Gémes Atila
 M: +36-30-5000-434
 HL@PR.hu
 www.hutterer-lechner.com

HL Italy

HL Ufficio Informazioni Italia
 Matteo Fazio
 Via G. Cimabue, 9
 I-20148 Milano
 T/F: +39 02 3271213
 M: +39 348 4206070
 hlfaqio@gmail.com

HL Moldova

DAKON s.a.
 str. Padurii 6
 MD 2002 Chisinau
 T: +373 22 554363
 F: +373 22 380500
 www.dakon.md

HL Poland

Biuro techniczne Polska Polnocna
 Cezary Rycak
 Warszawa
 T/F: +48 22/6631417
 M: +48 602 300 092
 rycak@onet.pl

Biuro techniczne Polska Południowa
 Marcin Biziorek
 Siemianowice Śl.
 T/F: +48 32 209 43 46
 M: +48 602 469 602
 mbiziorek@op.pl

HL Romania

Marius Albescu
 T: +40 (0) 742 278 680
 F: +40 (0) 212 212 201
 hl.albescu@gmail.com

HL Russia

Технические
 представители в России:
 Якушин Сергей,
 Yakushin Sergey
 T: +7 (495) 211-6864
 M: +7 (985) 211-6864
 zavod@hlrus.com
 hlrus@mail.ru
 www.hlrus.com

Старостенко Андрей
 Starostenko Andrey
 T: +7 (495) 765-0227
 M: +7 (985) 765-0227
 hl-star@mail.ru
 www.hlrus.com

HL Serbia, Macedonia,
Montenegro

Branko Vojnović, dipl.ing.
 Tehnički savetnik/Technical Advisor
 M: +381 60 311 4252
 T/F: +381 21 843 886
 hl.serbien@gmail.com

HL Slovakia, Belarus,
Azerbaijan, Kazakhstan

Informačná kancelária
 Dipl. Ing. Pavol Mayer
 Pri Vápenickom potoku 10
 84106 Bratislava
 M: +421 905 45 1901
 hlslovakia@outlook.com

HL Slovenia

Informativni biro
 Miran Gmajner, dipl. ing.
 Stantetova 11
 SI-3320 Velenje
 M: +386(0)31285969
 miran.gmajner@t-2.net
 miro.gmajner@gmail.com

HL Switzerland

Europlast 2000 GmbH
 Reutlingerstraße 18
 CH-8472 Seuzach
 T: +41 523 351 630
 F: +41 523 353 342

HL Turkey

Gelişim Teknik
 San.ve Tic.Paz.AŞ.
 Akdeniz Bulvan Altınkale Mahallesi No:191
 07192 Döşemealtı /Antalya
 Tel: +90242 340 25 75
 Fax: +90242 340 25 77
 www.gelisimteknik.com.tr

HL Ukraine

Технический
 представитель в Украине:
 Sergii Matveichuk
 M: +38 044 531 67 17
 hl.sergey@ukr.net

HL Germany,
 Netherlands, Belgium,
 Luxembourg, France,
 Portugal, Spain, Great
 Britain, Ireland, Norway,
 Sweden, Finland,
 Iceland, USA, Middle East

Dallmer GmbH + Co. Sanitärtechnik
 Wiebelsheidestraße 25
 D-59757 Arnsberg
 T: +49(0)29 32/96 16-0
 F: +49(0)29 32/96 16-222
 info@dallmer.de
 www.dallmer.de

